



*Neurosurgery  
Power Equipments*

# ***Craniotome***

コードレス切削器 SPクラニオトーム



charge & cut

*made in Japan*

**S&Brain**

## 手術室でも、救急外来でも。

充電式のコードレスクラニオトームで、場所を選ばず、手早い骨切り術が可能です。

緊急時の・・・

減圧開頭術や小開頭術で有効です。



### 製品一覧

品番	製品名	JANコード
SPC01	SPクラニオトームセット	4573198958799
(セット内容)	SPC02:1台 SPC03:1台 SPC04:1台 SPC05:1台 SPD03:1台 SPD05:1台	
SPC02	SPクラニオトーム	① 4573198958805
SPC03	SP硬膜ガード	② 4573198958904
SPC04	SPストレートアタッチメント	③ 4573198958911
SPC05	SPクラニオトームケース	④ 4573198958812
SPD03	SPモータードリルバッテリーパック	⑤ 4573198958027
SPD05	SPモータードリル充電器 (ACアダプター付属)	⑥ 4573198958041

### カッターバー

SPC101	クラニオトーム用ワイヤーバードリル (径:1.5mm)	4573198958829
SPC102	クラニアルエンドミル (径:2.0mm)	4573198958836

### SPクラニオトームの取扱いについて

本品使用後は、できるだけ早く以下の手順に従って洗浄・滅菌を行って下さい。

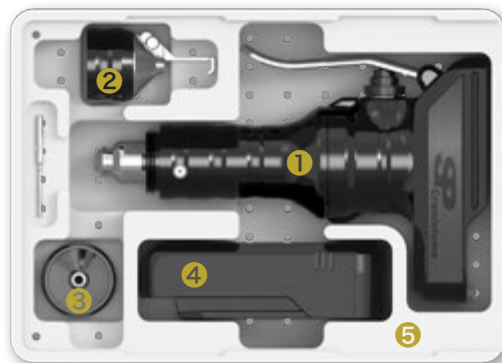
#### 1. 洗浄

- ・流水で洗浄を行い、必要に応じて医療用中性洗剤又はアルコールを湿らせた清潔な柔らかい布で、機器に付着した血液及び組織片等を除去する。
- ・再度、蒸留水又は滅菌水を湿らせた清潔な柔らかい布でふくこと。
- ・清潔な乾いた布で、機器を拭いて乾かすこと。
- ・本品は防水機能を有してはいるが、超音波洗浄装置等の洗浄装置に浸漬して使用しないこと。
- ・強アルカリ、強酸性の洗剤や消毒剤は器具を腐食させる恐れがあるので使用しないこと。
- ・洗浄後は腐食防止の為、速やかに乾燥すること。

#### 2. 推奨滅菌方法

- ・本品はプラズマ滅菌及びEOG滅菌が可能です。※高圧蒸気滅菌は行わないで下さい。

### 標準構成



※バッテリーパックと充電器は、SPモータードリルと共有です。

販売名：SPクラニオトーム  
医療機器届出番号：15B1X10002000018

### 取扱代理店

#### 製造販売元

#### プロスパー株式会社

〒945-1355 新潟県柏崎市軽井川2028番地6  
TEL.0257-24-5277 FAX.0257-24-8620

#### 販売元

#### エス・アンド・ブレイン株式会社

〒279-0021 千葉県浦安市富岡3-3 F415  
TEL.047-316-0517 FAX.047-316-0518